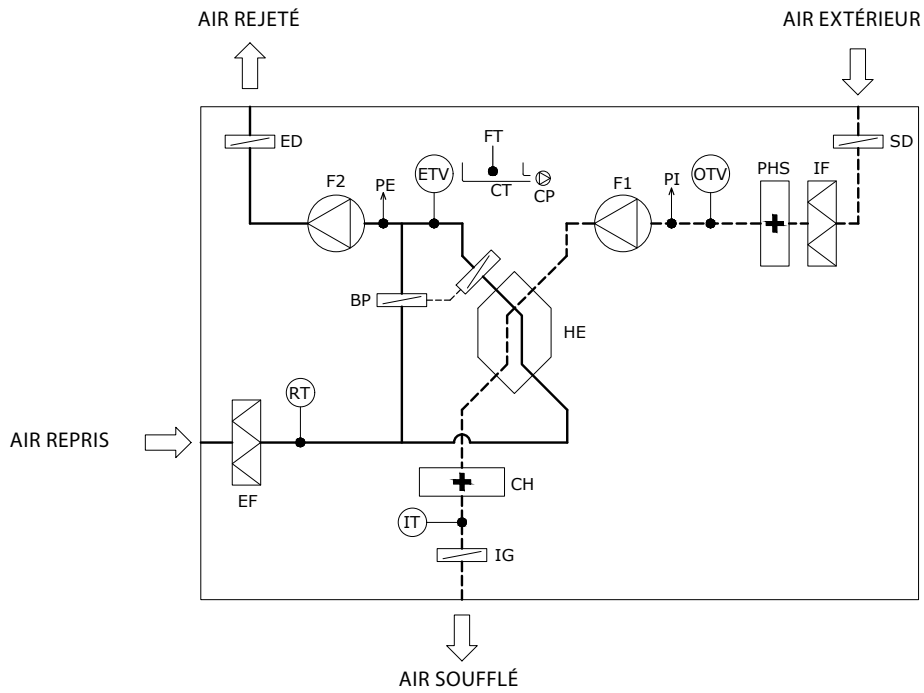


SCHÉMA DE PRINCIPE



DÉSIGNATION DES COMPOSANTS

BP	Clapet de by-pass (motorisé)	ETV	Capteur de température air rejeté	IT	Température air soufflé
CH	Post-chauffage électrique (option)	FT	Flotteur	OTV	Capteur de température extérieure
CP	Pompe à condensats (option)	F1	Ventilateur de soufflage	PE	Mesure débit d'air, soufflage
CT	Bac à condensats	HE	Échangeur à contre-courant	PHS	Pré-chauffage électrique (option)
ED	Registre d'air vicié motorisé	IF	Filtre air frais	PI	Mesure débit d'air, soufflage
EF	Filtre air repris	IG	Grille de soufflage (motorisée)	RT	Capteur de température ambiante
				SD	Registre d'air neuf motorisé